

## Powerline 28

24Vdc

IP44



Incasso con cartongesso da posare  
Alim. non incluso

**Profilo** in alluminio a scomparsa  
**composto da due pz: cassaforma PL28 + profilo Slimline22**  
completo di Led strip 3000K°. Diffusore satinato a raso.

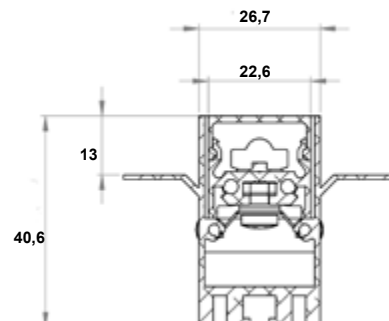
**Finiture:** alluminio anodizzato

**Taglio:** su misura

**Lunghezza:** max 4000 mm

**Tappi e supporti per montaggio:**  
non inclusi nel prezzo a mt., da ordinare a parte.

**Cavo di alim.:** standard piattina R/N  
2x0,75 mmq - lungh. 0,5 mt. Altre opzioni a pag 39



## Cassaforma Powerline 28

| codice | Lungh. max | Altezza | Largh. foro | L. a vista | finitura                              |
|--------|------------|---------|-------------|------------|---------------------------------------|
| CCPL28 | 4000 mm    | 46,6 mm | 28 mm       | 26,7 mm    | alluminio anodizzato - schermo a raso |

## Slimline 22 con strip monocromatica

| codice            | Watt/mt.      | led a mt. | unità min. strip | Lumen/mt    | CRI            | Tensione | Durata media | IP strip |
|-------------------|---------------|-----------|------------------|-------------|----------------|----------|--------------|----------|
| SL22 BC PS A1PLUS | <b>17,7 W</b> | 120       | 50 mm            | 1600        | > 90           | 24Vdc    | " "          | IP20     |
| SL22 BC PS A1TOP  | <b>22,0 W</b> | 126       | 55,5 mm          | 2100        | <b>&gt; 95</b> | 24Vdc    | " "          | IP20     |
| SL22 BC PS A4TOP  | <b>22,0 W</b> | 128       | 62,5 mm          | <b>3100</b> | > 80           | 24Vdc    | " "          | IP20     |

## Slimline 22 con strip RGB e speciali

|                       |       |    |        |     |  |       |               |      |
|-----------------------|-------|----|--------|-----|--|-------|---------------|------|
| SL22 <b>RGB</b> PS A5 | 14,4W | 60 | 100 mm | 600 |  | 24Vdc | 15/25.000 ore | IP20 |
|-----------------------|-------|----|--------|-----|--|-------|---------------|------|

SL22 **X Y Z**

esempio di composizione cod. **SL22** (Slimline 22) **X** (colore led) **Y** (diffusore) **Z** (strip A15, A15P, A16, A21 e A22 a pag. 44)

### opzioni colore led (X)

| codice | colore | CCT - tolleranza                            | note                                                                           |
|--------|--------|---------------------------------------------|--------------------------------------------------------------------------------|
| BCC    | 2700K° | 2500-2700 per A1 plus - 2600-2750 per A1TOP | disponibile con strip A1PLUS e A1TOP - su richiesta per altre versioni - no IP |
| BC     | 3000K° | 3050-3250                                   | standard                                                                       |
| BN     | 4000K° | 4000-4200                                   | disponibile ma non sempre a stock                                              |

### opzioni diffusore (Y)

| codice | diffusore          | note             |
|--------|--------------------|------------------|
| PS     | piatto opalino     | standard         |
| PTP    | piatto trasparente | su richiesta     |
| L60    | lente 60°          | costo aggiuntivo |

## accessori per Powerline 28

| codice  | descrizione                                          |
|---------|------------------------------------------------------|
| KIT02   | staffa di giunzione lineare                          |
| KIT03   | staffa per angolo 90° orizzontale                    |
| TAPL28  | tappo per Cassaforma Powerline 28                    |
| TASL22  | tappo per Slimline 22                                |
| MLSL22C | molla per fissare SL22 a cassaforma - 2 per ogni mt. |
| KIT05   | kit per pendinatura incasso                          |

