

Wall-line Up

24Vdc

IP44



Incasso con cartongesso da posare
Alim. non incluso

Profilo in alluminio - perimetrale tra soffitto e parete in cartongesso **composto da 2 pz.: cassaforma WLUP + profilo Slimline22** completo di Led strip 3000K°. Diffusore satinato arretrato.

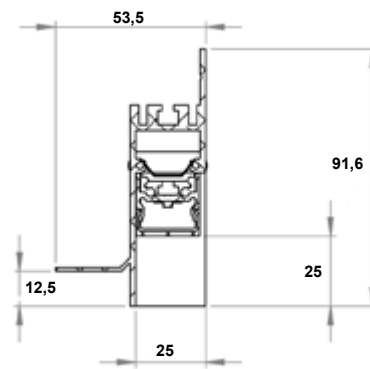
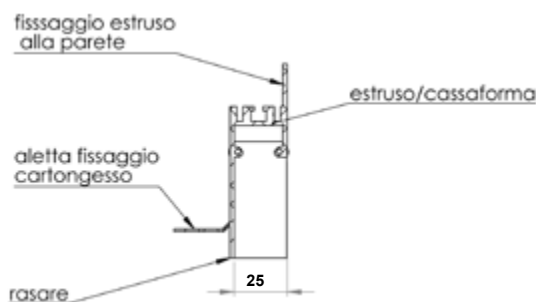
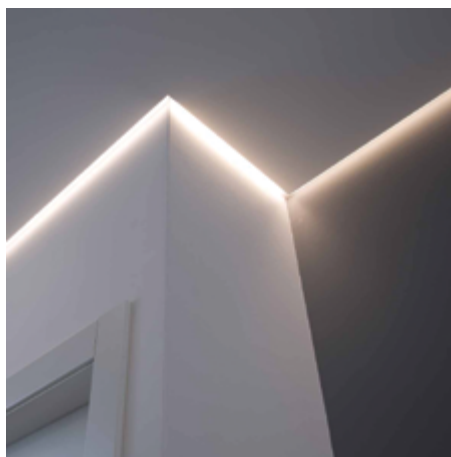
Finiture: alluminio anodizzato

Taglio: su misura

Lunghezza: max 3200 mm

Tappi e supporti per montaggio: non inclusi nel prezzo a mt., da ordinare a parte.

Cavo di alim.: standard piattina R/N 2x0,75 mmq - lungh. 0,5 mt. Altre opzioni a pag 39



Cassaforma Wall-line Up

codice	Lungh. max	Altezza	Largh. f	L. a vista	finitura
WLUP	4000 mm	91,6 mm	53,5 mm	25,0 mm	alluminio anodizzato

Slimline 22 con strip monocromatica

codice	Watt/mt.	led a mt.	unità min. strip	Lumen/mt	CRI	Tensione	Durata media	IP strip
SL22 BC PS A1PLUS	17,7 W	120	50 mm	1600	> 90	24Vdc	" "	IP20
SL22 BC PS A1TOP	22,0 W	126	55,5 mm	2100	> 95	24Vdc	" "	IP20
SL22 BC PS A4TOP	22,0 W	128	62,5 mm	3100	> 80	24Vdc	" "	IP20

Slimline 22 con strip RGB e speciali

SL22 RGB PS A5	14,4W	60	100 mm	600		24Vdc	15/25.000 ore	IP20
-----------------------	-------	----	--------	-----	--	-------	---------------	------

SL22 **X Y Z**

esempio di composizione cod. **SL22** (Slimline 22) **X** (colore led) **Y** (diffusore) **Z** (strip A15, A15P, A16, A21 e A22 a pag. 44)

opzioni colore led (X)

codice	colore	CCT - tolleranza	note
BCC	2700K°	2500-2700 per A1 plus - 2600-2750 per A1TOP	disponibile con strip A1PLUS e A1TOP - su richiesta per altre versioni - no IP
BC	3000K°	3050-3250	standard
BN	4000K°	4000-4200	disponibile ma non sempre a stock

opzioni diffusore (Y)

codice	diffusore	note	€ a mt
PS	piatto opalino	standard	incluso
PTP	piatto trasparente	su richiesta	incluso
L60	LENTE 60°	costo aggiuntivo	€ 22,00

accessori per Wall-line Up

codice	descrizione
KIT02	staffa di giunzione lineare
KIT03	staffa per angolo 90° orizzontale
TASL22	tappo per Slimline 22
MLSL22C	molla per fissare SL22 a cassaforma

