

Wall Light

24Vdc
IP40



A parete e aggancio con clip
Alim. non incluso

Profilo in alluminio verniciato bianco completo di Led strip 3000K° e diffusore satinato

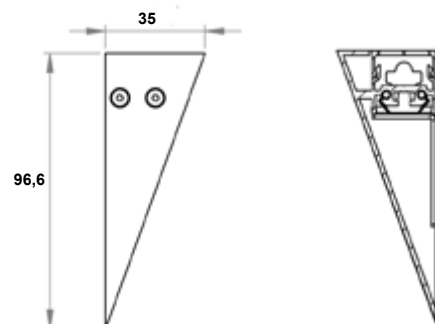
Finiture: bianco Cortina RAL 9016 finitura raggrinzante

Taglio: su misura

Lunghezza: max 3000 mm

Tappi e supporti per montaggio: non inclusi nel prezzo a mt., da ordinare a parte.

Cavo di alim.: standard piattina R/N 2x0,75 mmq - lungh. 0,5 mt. Altre opzioni a pag 39



Wall Light con strip monocromatica

codice	Watt/mt.	led a mt.	unità min. strip	Lumen/mt	CRI	Tensione	Durata media	IP strip
WL BC PS A1ECO	9,6 W	120	50 mm	900	> 90	24Vdc	" "	IP20
WL BC PS A1PLUS	17,7 W	120	50 mm	1600	> 90	24Vdc	" "	IP20
WL BC PS A1TOP	22,0 W	126	55,5 mm	2100	> 95	24Vdc	" "	IP20
WL BC PS A4TOP	22,0 W	128	62,5 mm	3100	> 80	24Vdc	" "	IP20
WL BC PS A18ECO	9,6 W	120	50 mm	780	> 80	24Vdc	20/40.000 ore	IP54

Wall Light con strip RGB e speciali

WL RGB PS A5	14,4W	60	100 mm	600		24Vdc	15/25.000 ore	IP20
---------------------	-------	----	--------	-----	--	-------	---------------	------

WL **X Y Z**

esempio di composizione cod. **WL**(Wall Light) **X** (colore led) **Y** (diffusore) **Z** (strip A15, A15P, A16, A21 e A22 a pag. 44)

opzioni colore led (X)

codice	colore	CCT - tolleranza	note
BCC	2700K°	2500-2700 per A1 plus - 2600-2750 per A1TOP	disponibile con strip A1PLUS e A1TOP - su richiesta per altre versioni - no IP standard
BC	3000K°	3050-3250	standard
BN	4000K°	4000-4200	disponibile ma non sempre a stock

opzioni diffusore (Y)

codice	diffusore	note
PS	piatto opalino	standard
PTP	trasparente prismaticizzato	su richiesta

accessori per Wall Light

codice	descrizione
MLWL	molla per Wall Light
TAWLDX	tappo destro per Wall Light
TAWLSN	tappo sinistro per Wall Light

